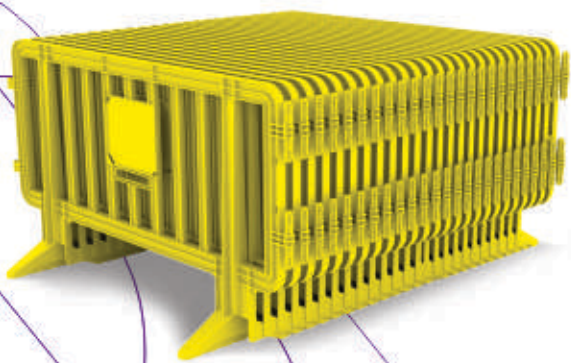
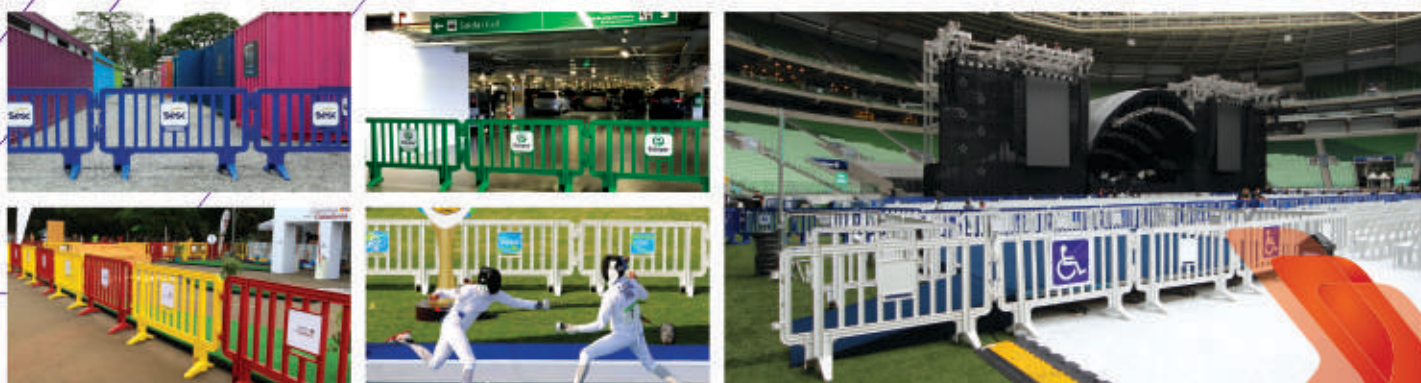


Link® Grades

O próximo nível em grades móveis



Constituída por uma única peça maciça de polímero plástico de alto desempenho e reforçado desenho estrutural, a grade Link é robusta e sem pontos frágeis. Possui proteção contra raios ultra violeta, proporcionando grande durabilidade e resistência mecânica mesmo exposta em áreas externas, maximizando as possibilidades de aplicações e tornando-a perfeita para sinalização e organização de múltiplos ambientes conferindo-lhes um amigável e personalizado visual.

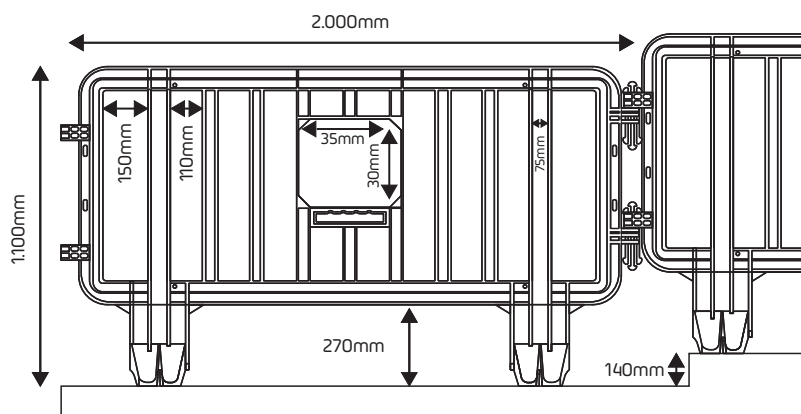


Compromisso em inovar com excelência

A Link Grades é uma Joint Venture entre a Tsong Cherng, indústria Brasileira de máquinas injetoras com mais de 30 anos de experiência em transformação de termoplásticos e a CY Holding, gestora de soluções em plásticos, como a CriaDeck fabricante de pisos plásticos modulares atuante no mercado de eventos.

Ficha Técnica

Largura	2 m
Altura	1,1 m
Peso	12 kg
Comprimento pés	50 cm
Vão grade/chão	27 cm
Espessura de parede	0,6 a 1,4 cm
Material	Polipropileno ♻️
Cores	8 Cores



Publicidade

Placa central	35 x 30 cm
Adesivo	35 x 30 cm
Lona	121 x 63 cm



Gabaritos disponíveis:
linkgrades.com.br/downloads

Transporte

Veículo	Grades
VUC	140
Truck	290
Carreta	550
Container 20" HC	210
Container 40" HC	450

Fabricação

Fabricado no Brasil
NCM: 3923.10.90
EXW São Bernardo do Campo SP



Acessórios



Placa Central



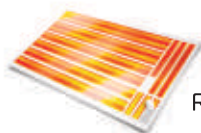
Adesivo



Lona



Sapata Estabilizadora



Fitas Refletivas



Carrinhos de Transporte

Comparativo

16 Kg	Peso	12 Kg
✗	Área de Publicidade	✓
✗	Padrão Estrutural	✓
✗	Conexão em Desnível	✓
✗	Transporte Ergonômico	✓
✗	Sustentável	✓
Baixa	Visibilidade	Alta
Sim	Manutenção	Não



+55 (11) 3777-7464
vendas@linkgrades.com.br
@linkgrades
linkgrades.com.br

Av. do Taboão, 3085
Vila Santa Luzia
São Bernardo do Campo
SP - CEP 09656-000

Link Grades